

## Kominki idealne do każdego wnętrza

# MatriX

Odkryj naszą bogatą kolekcję kominków MatriX, wśród których bez wątpienia znajdziesz model stworzony do Twojego wnętrza. Seria MatriX oferuje szeroki wachlarz wkładów do zabudowy o rozmaitych formatach, które sprostają oczekiwaniom nawet najbardziej wymagających.

Ogromną zaletą tych modeli jest, dostępny jako wyposażenie dodatkowe, moduł świetlny Symbio®. Symbio® tworzy efekt żaru, który sprawia, że palenisko jaśnieje intensywnym blaskiem nawet przy wyłączonych płomieniach.

Realistyczne, ceramiczne polana ułożone w stożek, które oplatają języki ognia kreują charakterystyczny dla tej linii produktów Faber obraz płonącego ogniska. Wyrazisty, głęboki efekt płomienia powstaje za sprawą 5 palników, których konfiguracją można łatwo sterować. Modele te posiadają również opcję regulacji mocy grzewczej w zakresie od minimum 4 kW do maksymalnie 10 kW umożliwiającą dostosowane temperatury w pomieszczeniu do indywidualnych preferencji oraz stworzenie komfortowej, przytulnej przestrzeni wokół kominka.

Niezależnie od tego, czy poszukujesz modelu 1-, 2-, 3-szybowego, czy na przestrzał 2- lub 3-stronnego, gwarantujemy, że w naszym portfolio znajdziesz swój wyśniony kominek. Wzbogać estetycznie przestrzeń idealnym wkładem MatriX i wnieś ciepło oraz nastrojową atmosferę do swojego zacisza domowego.

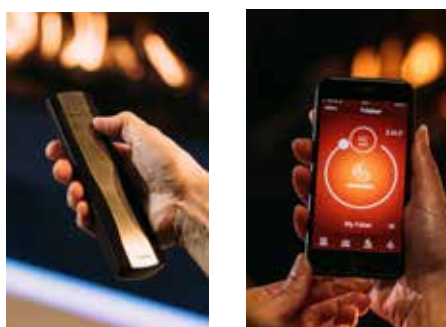
### Dlaczego MatriX ?

- Szeroki wachlarz wkładów o różnych wymiarach i opcjach zabudowy; wśród modeli MatriX zawsze znajdziesz kominek, który sprostą Twoim oczekiwaniom
- Moduł świetlny Symbio® (opcja dodatkowa) tworzy bogaty wizualnie efekt żaru nawet przy wyłączonych płomieniach
- Obraz płonącego ogniska z okazałymi płomieniami i realistycznymi, ceramicznymi polanami ułożonymi w kształt stożka
- 5 palników oraz 2 ustawienia wysokości ognia tworzące wyjątkowo głęboki i intensywny efekt płomienia
- Regulowana moc grzewcza od maks. 10 kW do min. 4 kW
- Modele 1-, 2- i 3-szybowe, a także na przestrzał 2- i 3-szybowe dostępne w kilku rozmiarach



Zeskanuj kod QR  
i dowiedz się więcej  
o MatriX.

Jednym słowem, nowoczesne kominki gazowe z polanami ułożonymi w kształt tradycyjnego ogniska stożkowego; modele umożliwiające niezliczoną ilość rozwiązań aranżacyjnych.



## Specyfikacje

### Wymiary zewn. (szer. x wys. gł.) [mm]

992 x 1023 x 574

### Palenisko (szer. x wys.) [mm]

837 x 500 x 383

### Palnik

Log Burner 2.0

### Opcje dekoracji paleniska

Zestaw polan

### Wnętrze kominka

Ściana tylna z gładkiej stali

### Zdalne sterowanie

Pilot ITC

### Moc cieplna

8,1 kW

### System sterowania

Honeywell

### Klasa energetyczna

B

### Wyposażenie dodatkowe (płatne)

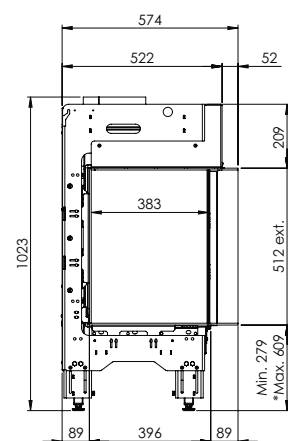
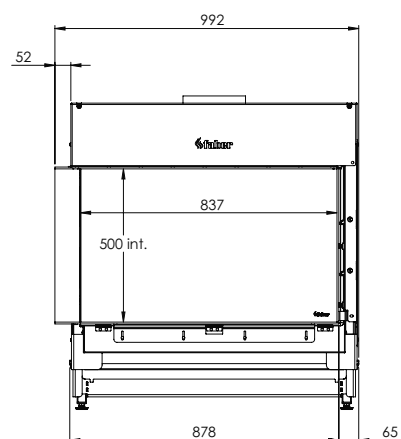
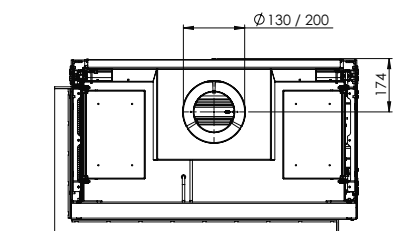
Symbio Module  
Szyba antyrefleksyjna  
Ściana tylna ze szkła w kolorze czarnym  
Rama 30 mm  
Rama 100 mm  
Regulowane nóżki  
Uchwyt ścienny

## OPCJE DEKORACJI PALENISKA



Moduł świetlny Symbio®

## Przewód kominowy 130/200



\* Incl. optional adjustable feet